

--

Datum:
Kund:
Projekt:

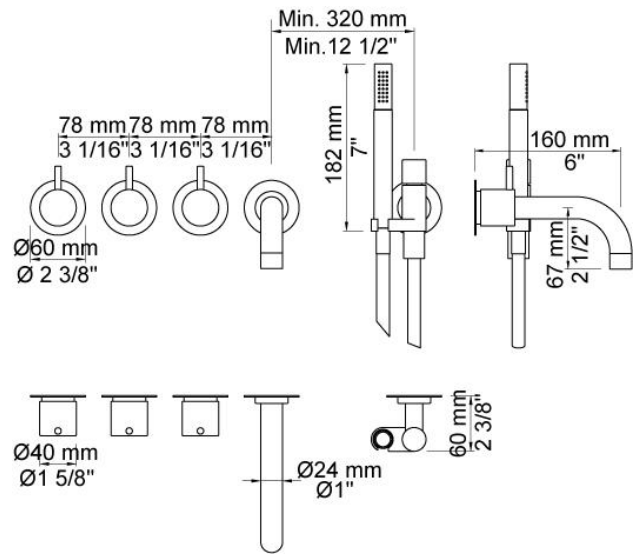


811C-071

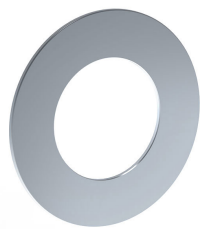
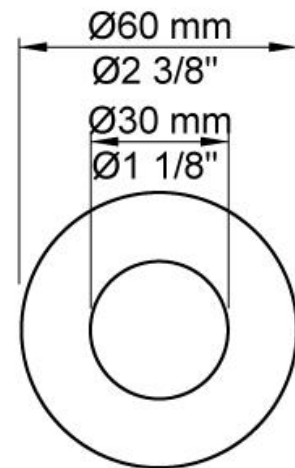
Två-greppsblandare med omskiftare, består av:
 811C-071UP = Två-greppsblandare 800N med omskiftare.
 811C-071AP = 2 st. grepp NR17, omskiftargrepp NR19G, 160 mm fast pip
 010C, handdusch och hållare med backventil 070, 2 st. 60 mm täckbrickor
 001, 3 st. 60 mm täckbrickor 001G.

Flöde

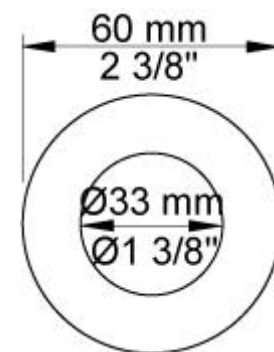
	Bar:	1,0	2,0	3,0	4,0	5,0
010C	(l/min)	12,1	17,1	21,0	24,2	27,1
070	(l/min)	5,2	7,3	9,0	9,0	9,0

**Levereras i färg**

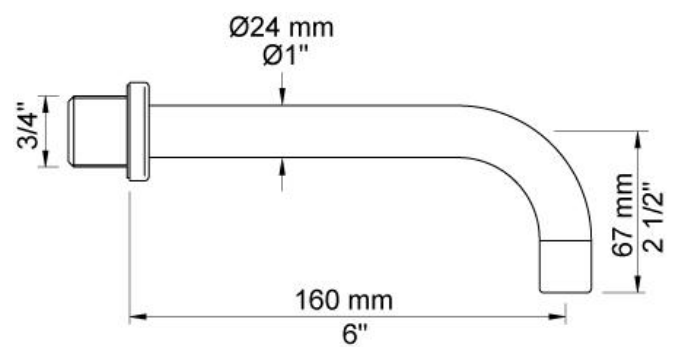
Färg 02, Grå	Färg 21, Karmosinröd
Färg 04, Blå	Färg 25, Rosa
Färg 08, Gul	Färg 27, Matt-svart
Färg 09, Kokosgrå	Färg 28, Matt-vit
Färg 05, Orange	Färg 40, Borstad rostfritt stål
Färg 06, Ljusgrön	Färg 60, Svart
Färg 12, Mocka	Färg 61, Borstad svart
Färg 14, Orangeröd	Färg 62, Djupsvart
Färg 15, Marinblå	Färg 63, Koppar
Färg 16, Krom	Färg 64, Borstad koppar
Färg 17, Glänsande Svart	Färg 65, Guld
Färg 18, Vit	Färg 68, Silver
Färg 19, Mässing natur	Färg 70, Borstad guld
Färg 20, Borstad krom	

**001**60 mm täckbricka.
Innerdiam. 30 mm.**001G**

60 mm täckbricka. Innerdiam. 33 mm.

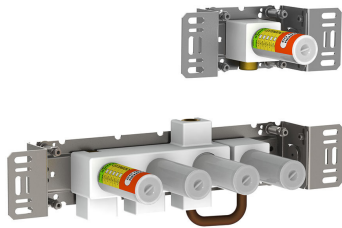
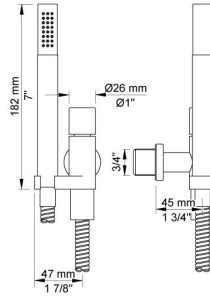
**010C**

160 mm fast pip för stor vattenmängd.

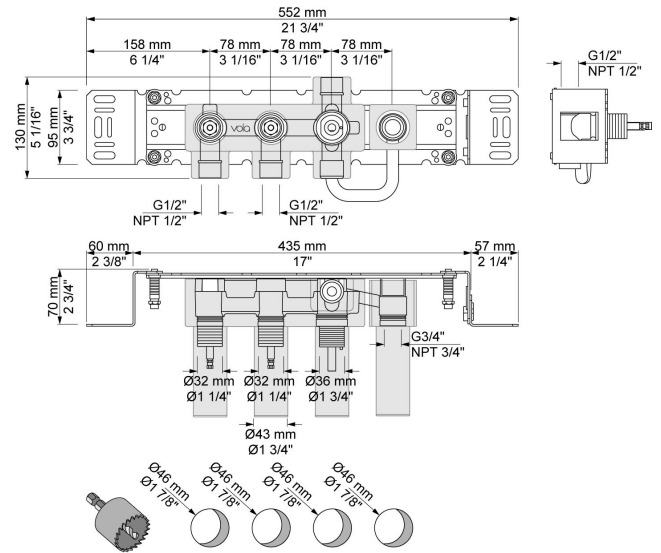




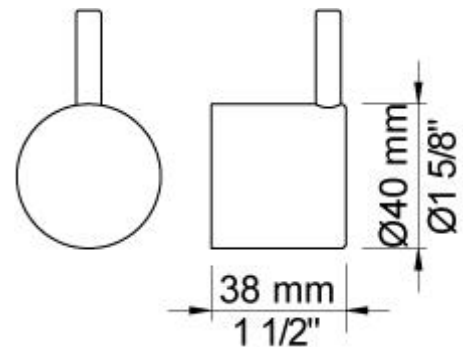
070
Handdusch inkl hållare, med backventil och handdusch T2, slang.



800N
Tvågrepps inbyggnadsblandare med omkastare, ett fast utlopp och ett separat utlopp 200M.
För 1/2" CU-rör, pexrör eller stålör.



NR17
Grepp för 600, 700, 800, 900, 1500, 2800, 2900, S20, S21, S40 och S42.
Diameter 40 mm.



**NR19G**

Omkastargrepp för 400 och 800 med pinne i samma färg som resten av greppet (standard).

